

ALP



HOOGWERKSYSTEMEN

AWP serie

Gestempeld

Productinformatie

De Dingli gestempelde telescopische hoogwerkers zijn compact, solide en zeer gebruiksvriendelijk. De AWP serie is leverbaar met een werkhogtebereik dat varieert van 8 meter tot 14 meter. Tot en met 12 meter werkhogte zijn de machines compact uitgevoerd. De machines zijn gemakkelijk verrijdbaar, uiterst wendbaar en passen probleemloos door normale deuropeningen. Een geavanceerd kantelsysteem, dat op elk type standaard gemonteerd is, zorgt ervoor dat laden en lossen niet meer dan een simpele handbeweging is. De AWP machines zijn uitgevoerd met een speciaal geconstrueerde basis waarmee maximale stabiliteit gerealiseerd wordt. Om de efficiency te completeren is de stijf- en daalsnelheid van de machines geoptimaliseerd.



Variabel instelbaar kantelmechanisme



Nooddaalventiel



Waterpas



Heftruckuitsparingen



AWP 10



AWP 14

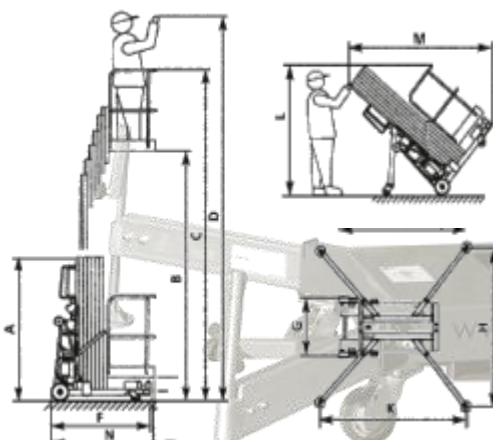
Accessoires



12 volt accu uitvoering met hoogfrequent lader



230V in kooi



LIFTTYPE	CAP (kg)	A	B	C	D	F	G	H	K	L	M	kg	motor
AWP 8	150	1970	6000	7150	8000	1370	750	1550	1750	-	-	328	1.5 kW
AWP 10	150	1970	8000	9150	10000	1370	750	1550	1750	-	-	376	1.5 kW
AWP 12	150	1970	10000	11150	12000	1410	750	1550	1750	-	-	420	1.5 kW
AWP 14	135	2750	12000	13150	14000	1460	750	2060	2260	1980	3130	492	1.5 kW



RSL & Partners BV

Hoeksteen 13

4815 PR BREDA

tel.: 076-5601034

mail: nfo@rsl.nl